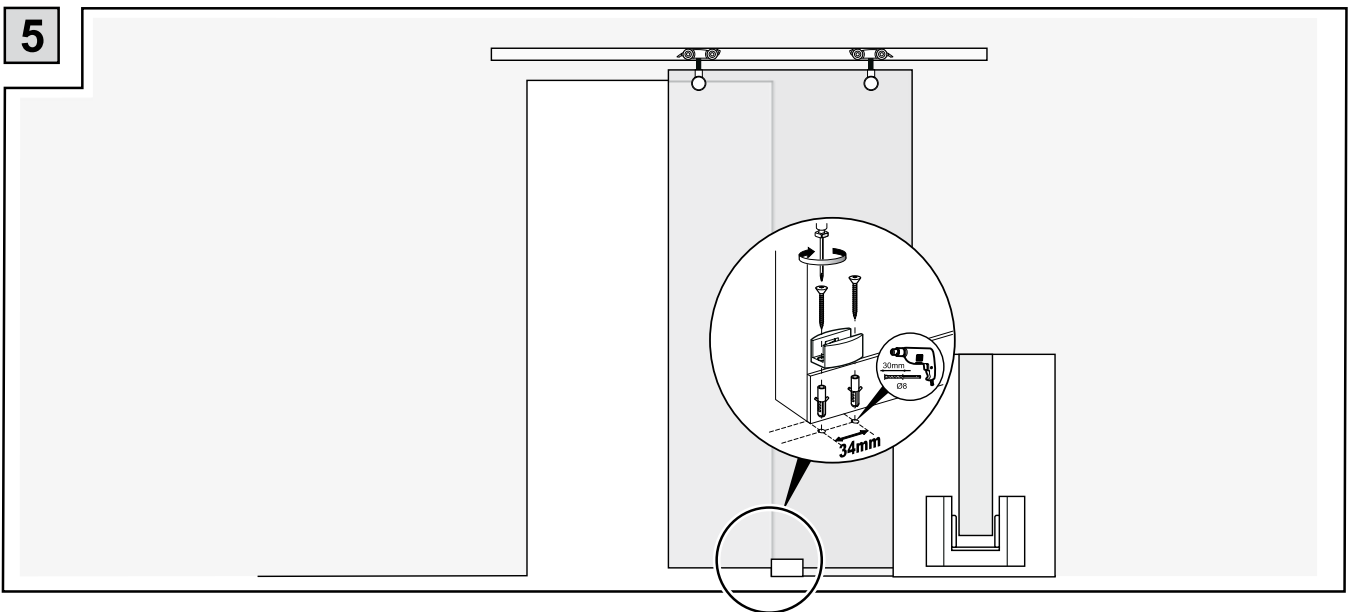
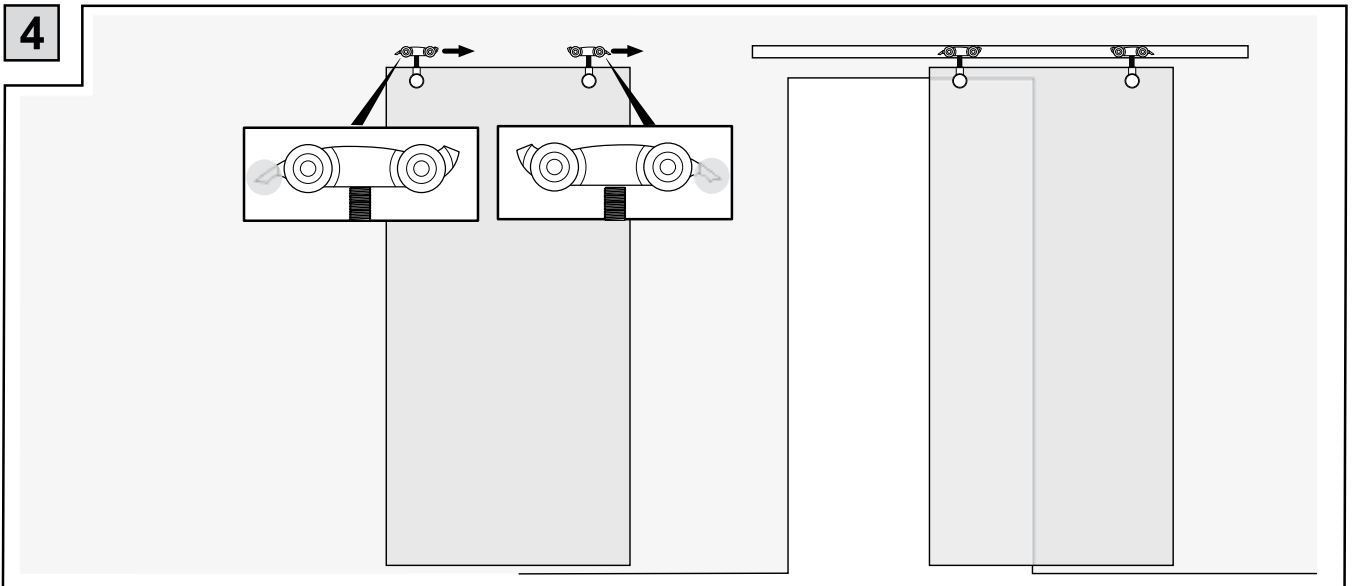
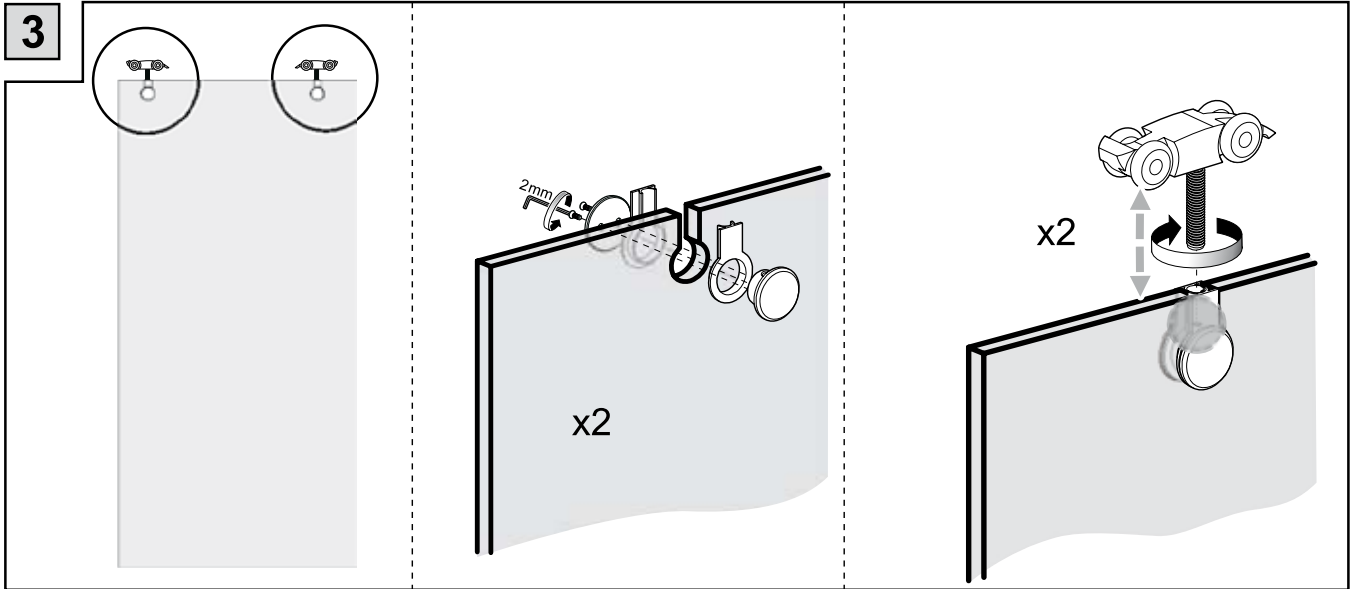


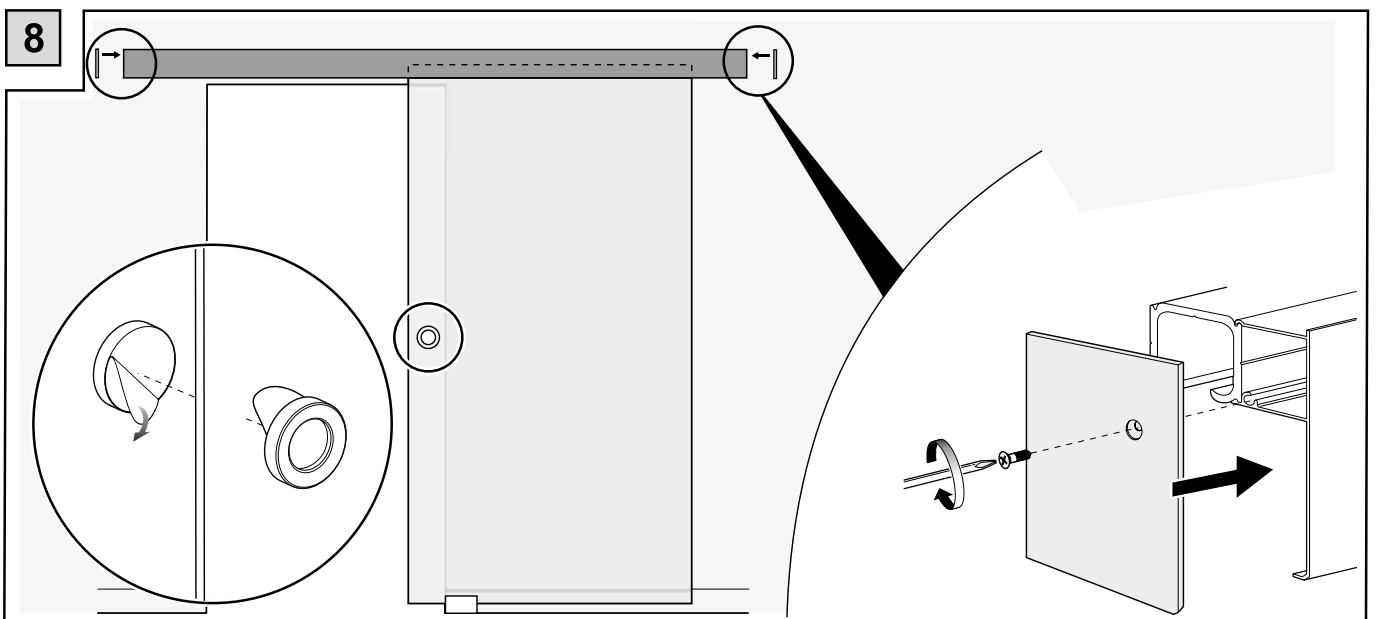
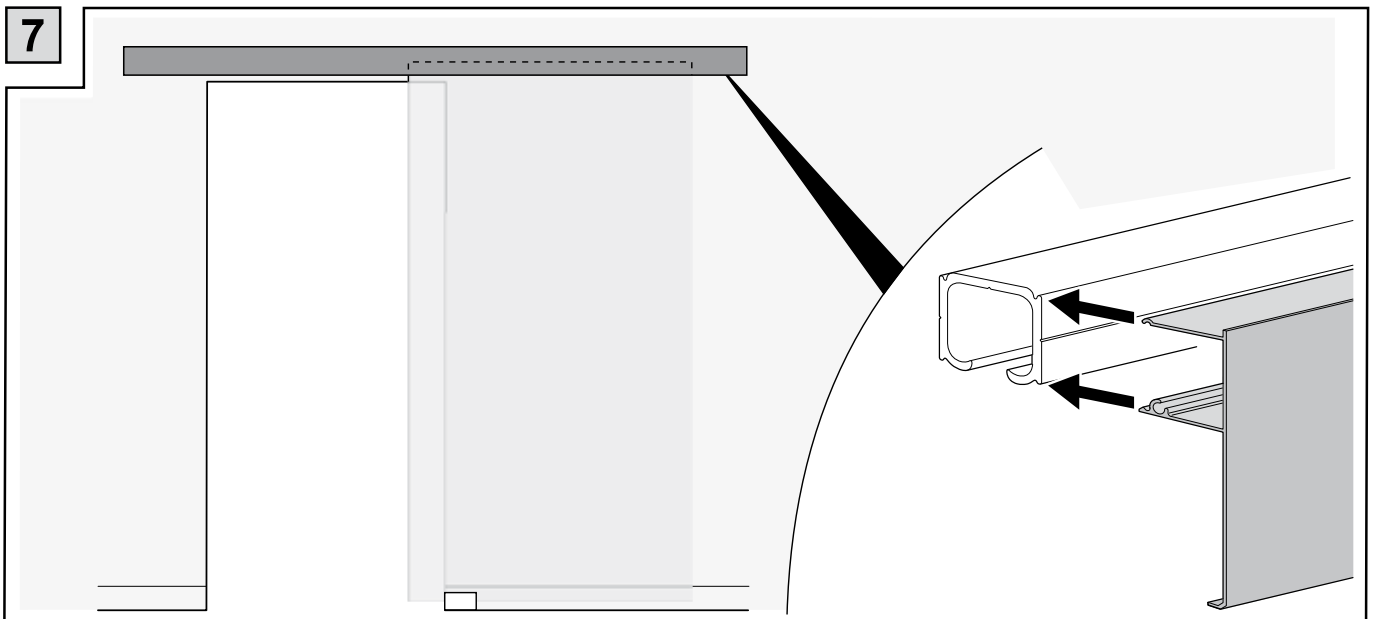
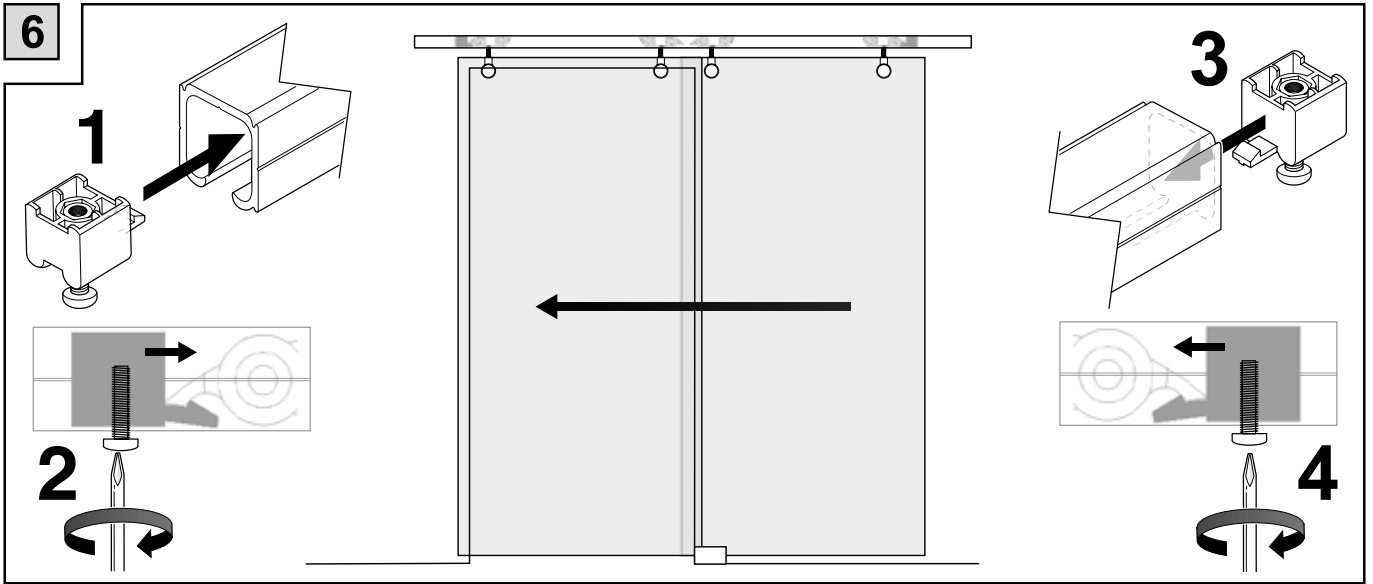
AMBROSIA

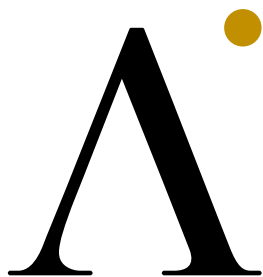
Porta in vetro scorrevole esterno muro

Modello ALU

Manuale d'installazione







AMBROSIA

PORTE SCORREVOLI ESTERNO/INTERNO MURO - PORTE A BATTENTE

Ambrosia Group srl

Viale Charles Lenormant n.215/217 - 00119 Roma Italia - PI 12896531006
Info line: 06.56399920 - Mail: customercare@ambrosiagroup.it