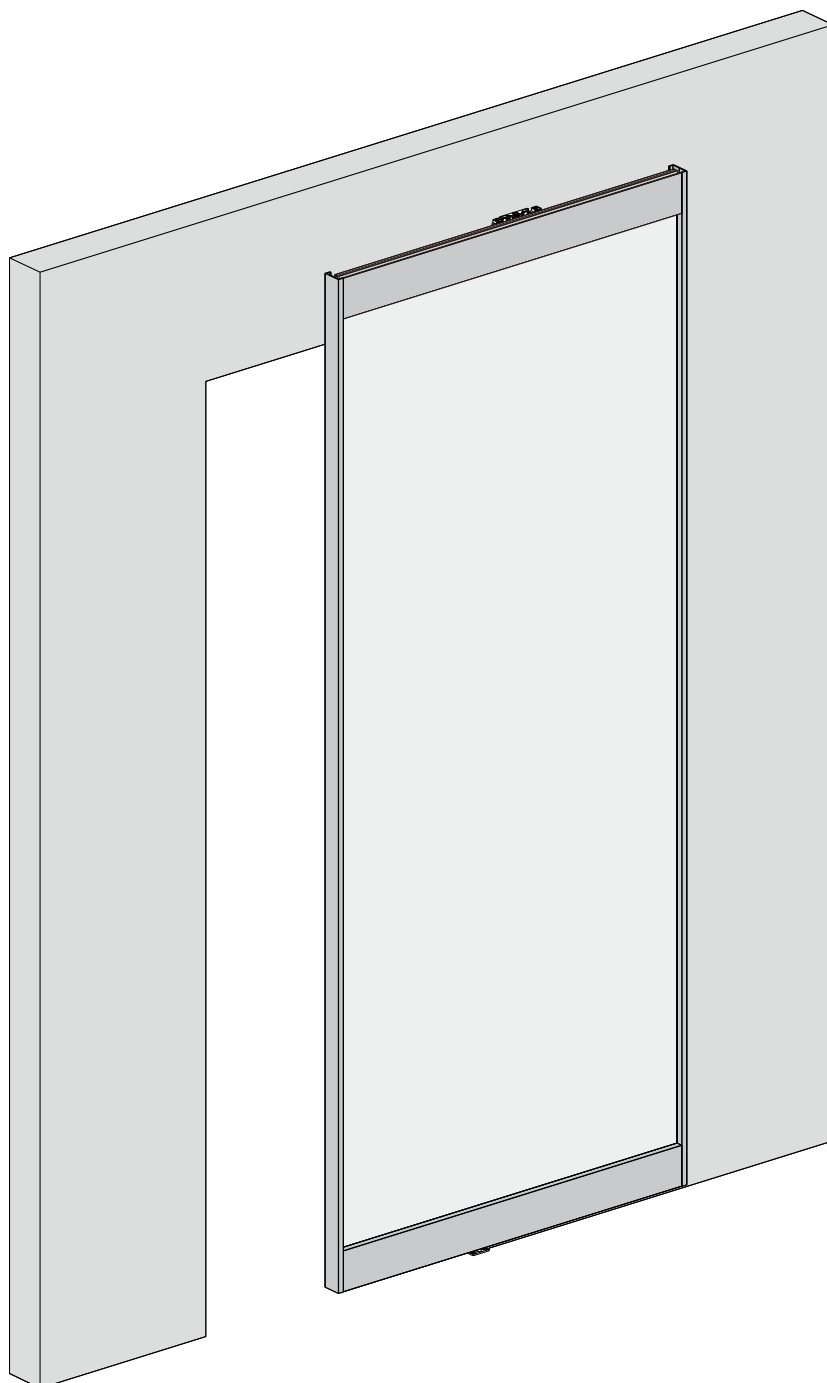
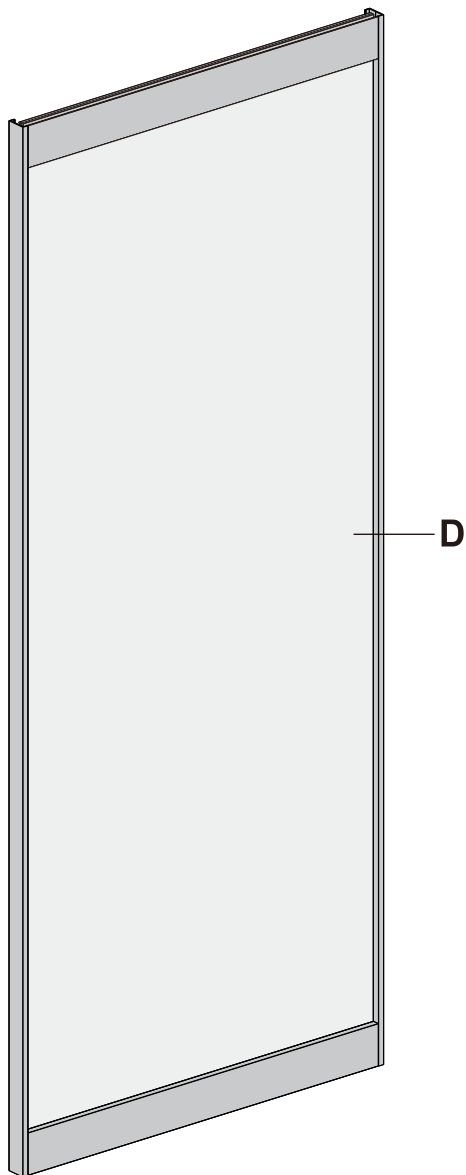
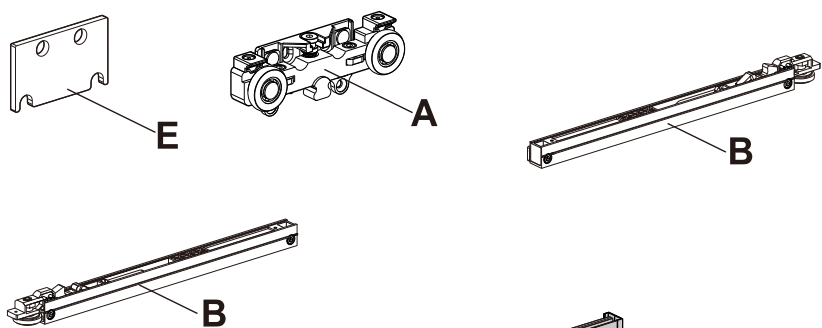


AMBROSIA

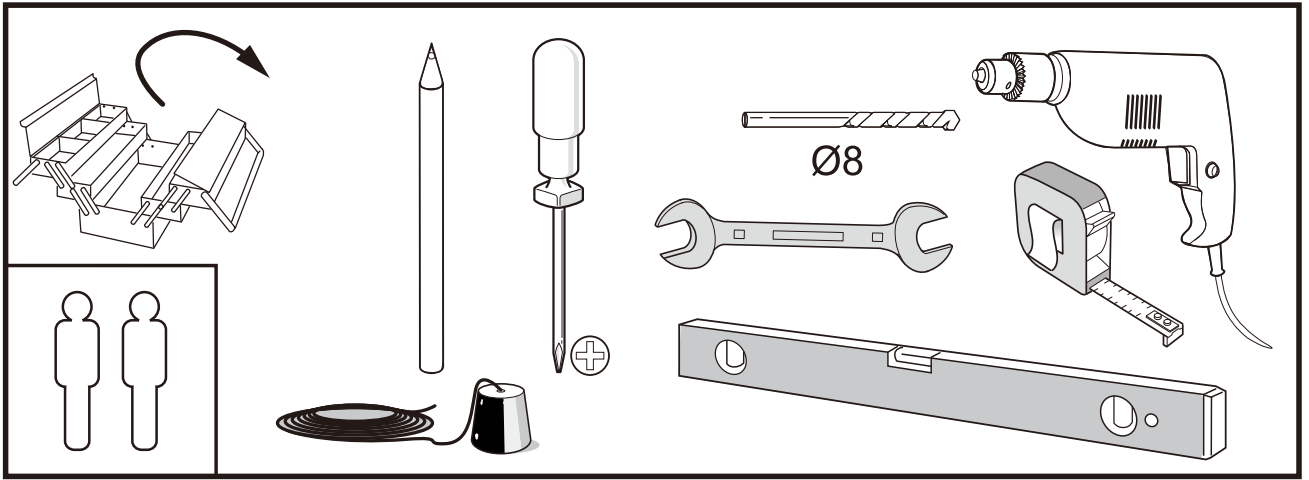
Porta in vetro scorrevole esterno muro
Modello GHOST

Manuale d'installazione

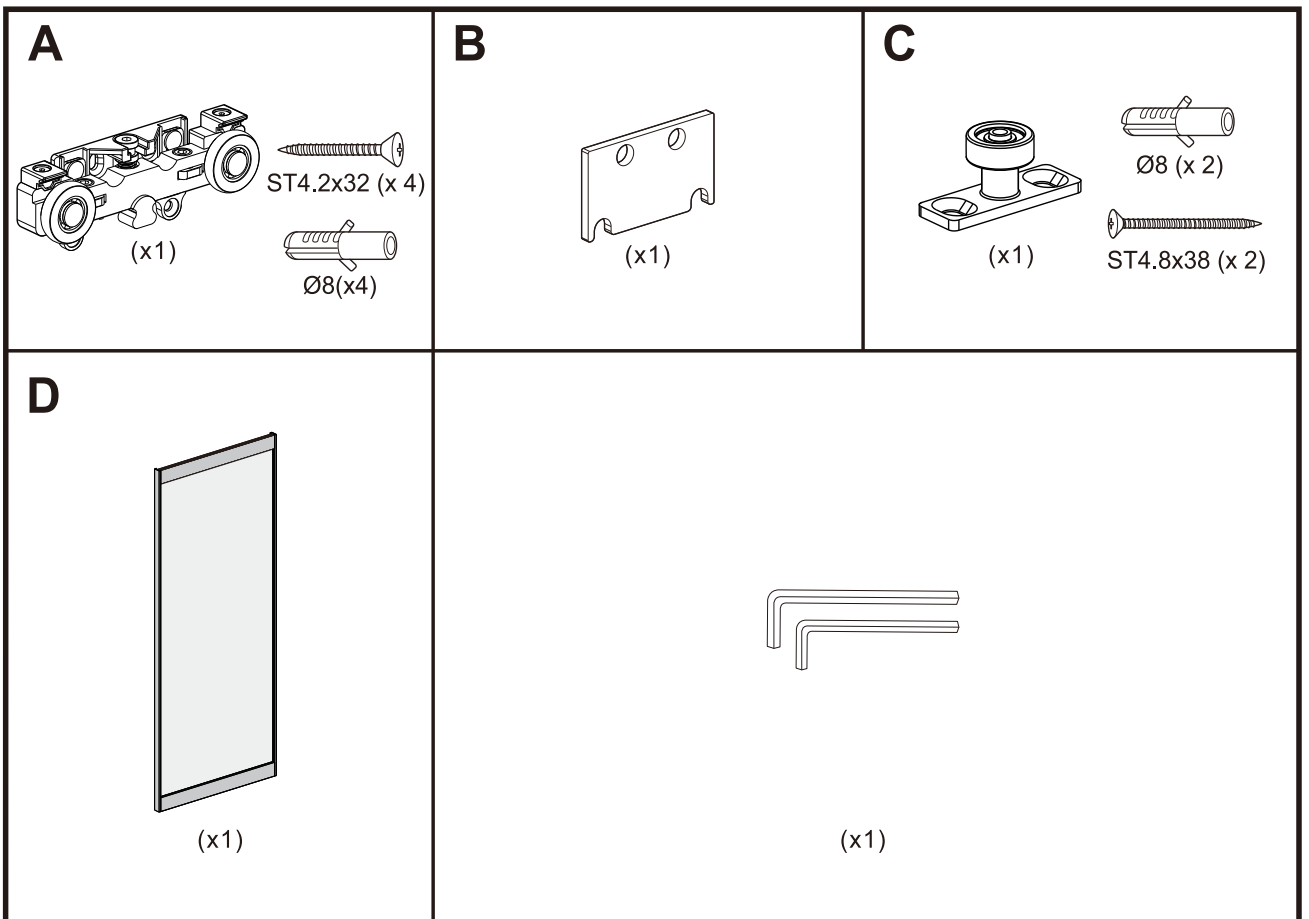




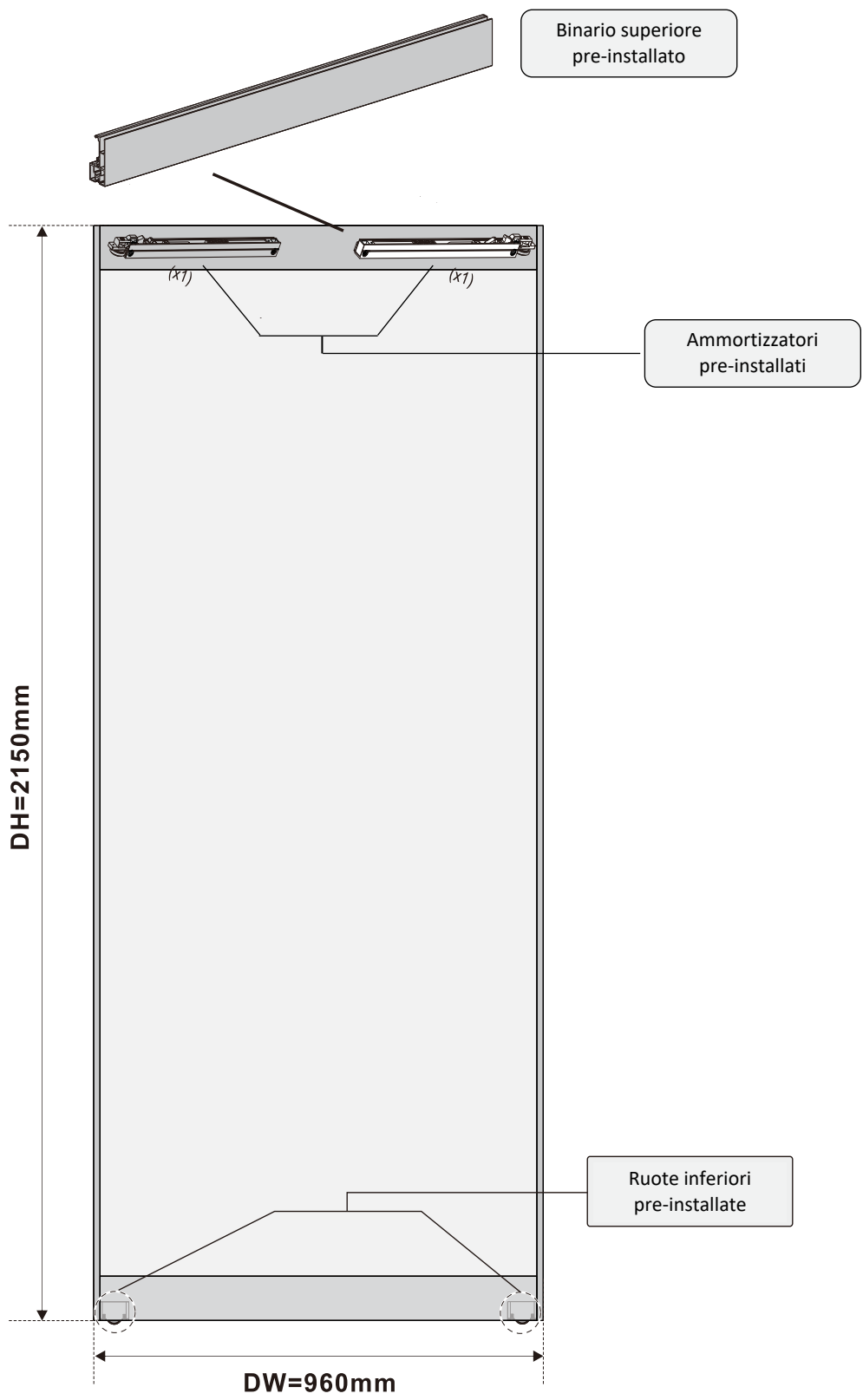
STRUMENTI NECESSARI



FERRAMENTA INCLUSA

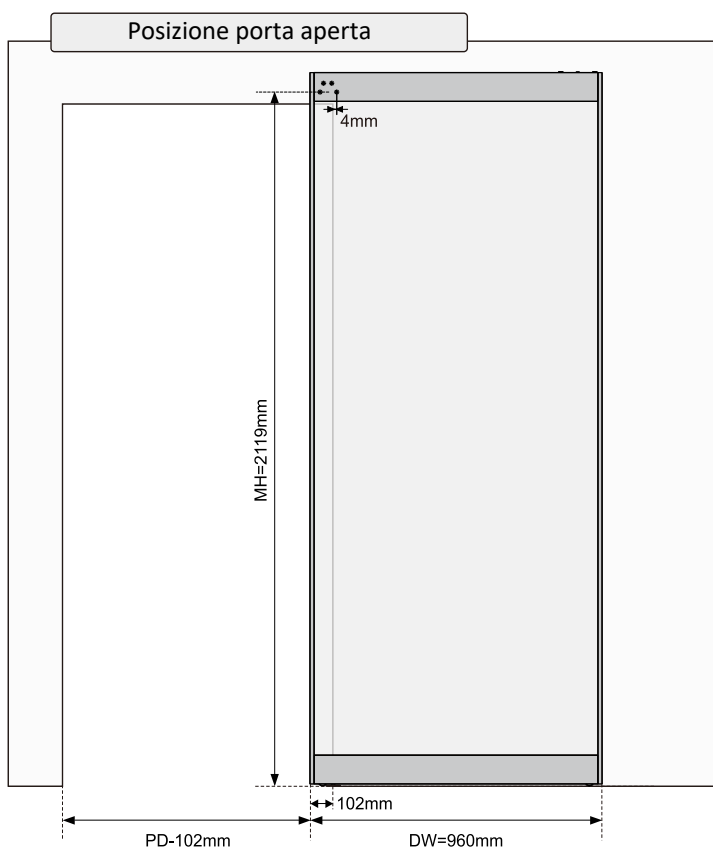
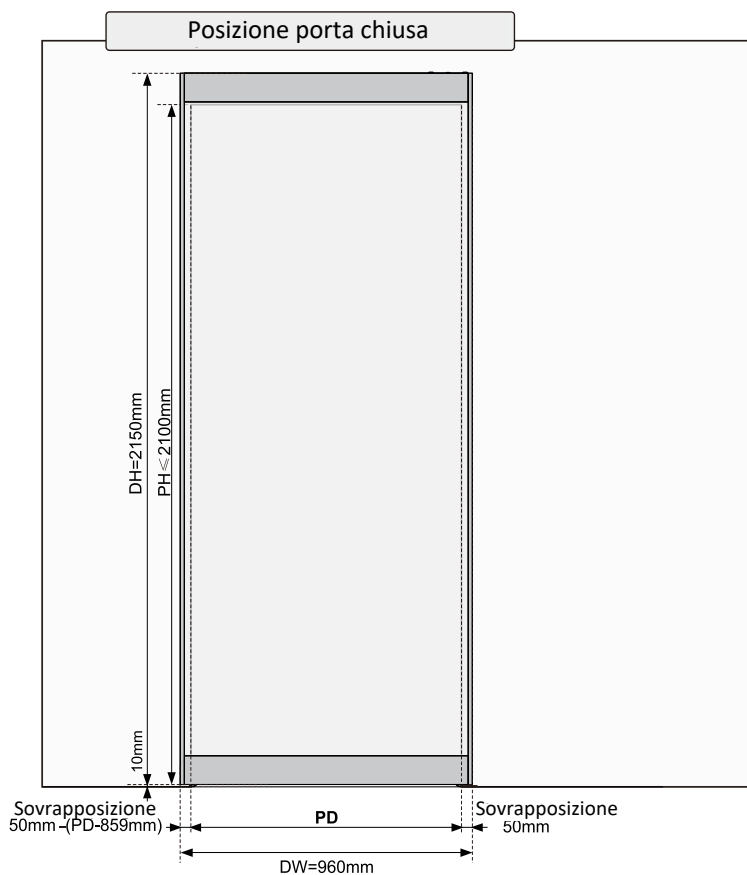


Posizione dei componenti



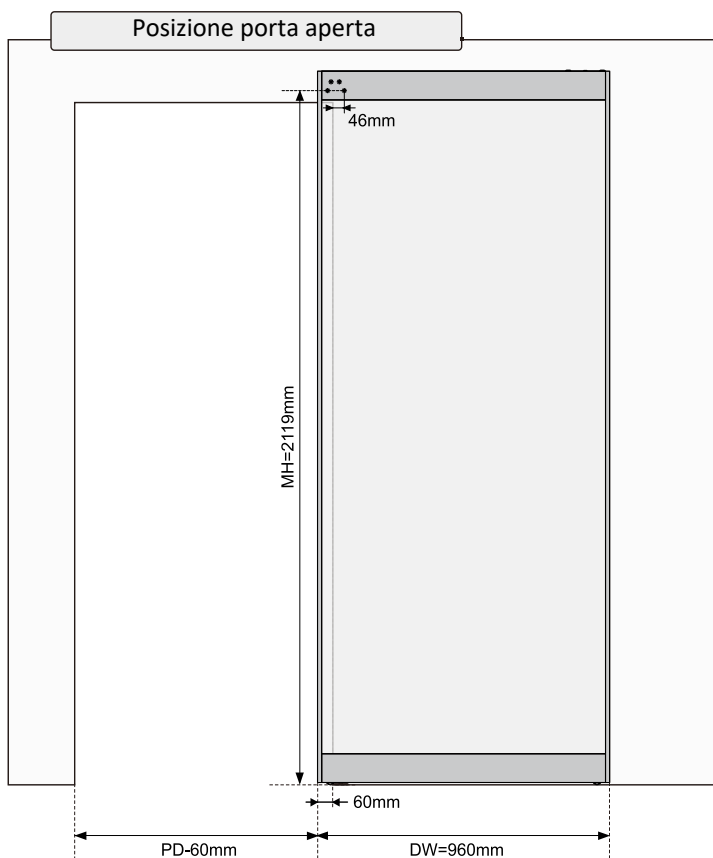
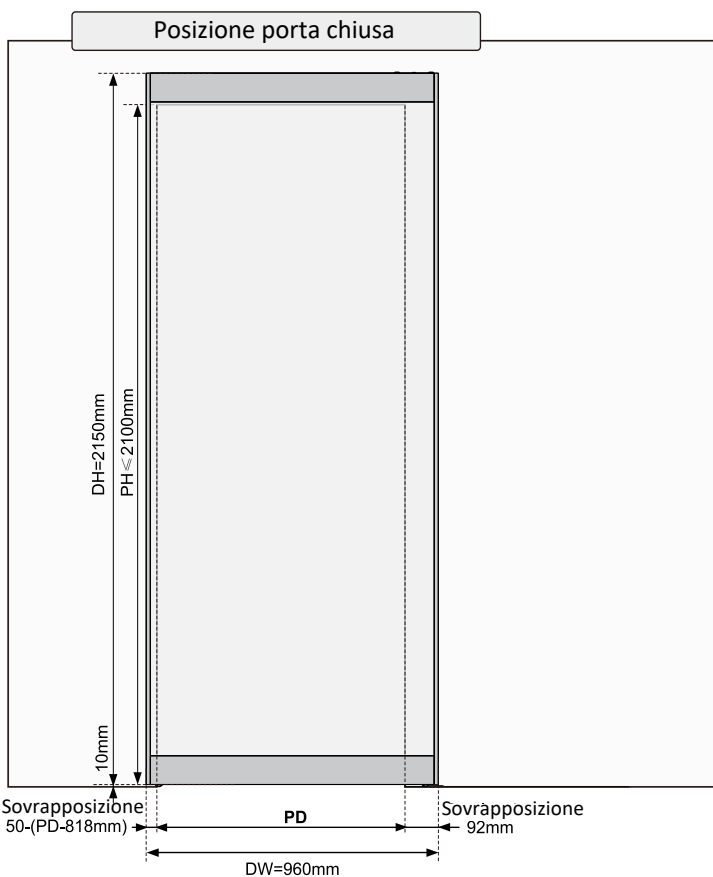
DW	Larghezza porta
PD	Larghezza vano
DH	Altezza porta
PH	Altezza vano
MH	Posizione carrello

DW	960mm
PD	$(843\text{mm} < \text{PD} < 884\text{mm})$
DH	2150mm
PH	$\text{PH} \leq 2100\text{mm}$
MH	$\text{MH} = 2119\text{mm}$



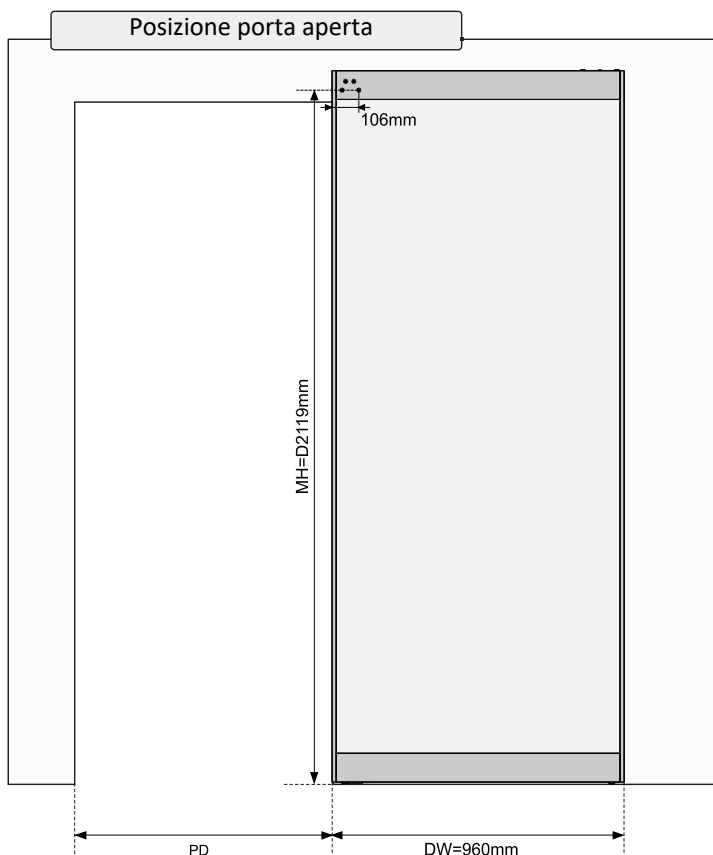
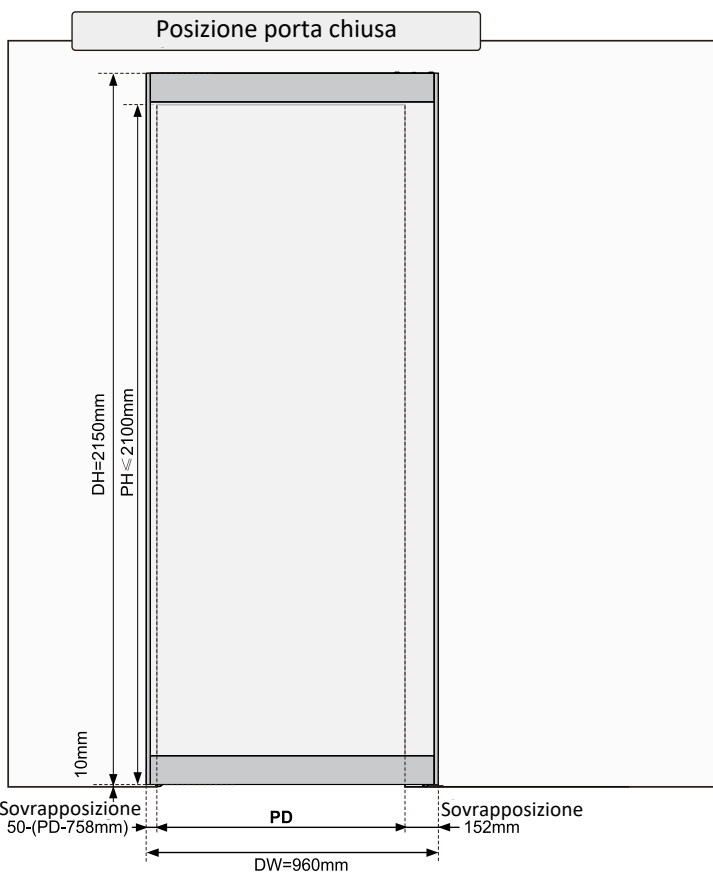
DW	Larghezza porta
PD	Larghezza vano
DH	Altezza porta
PH	Altezza vano
MH	Posizione carrello

DW	960mm
PD	$(783\text{mm} < \text{PD} < 843\text{mm})$
DH	2150mm
PH	$\text{PH} \leq 2100\text{mm}$
MH	$\text{MH} = 2119\text{mm}$

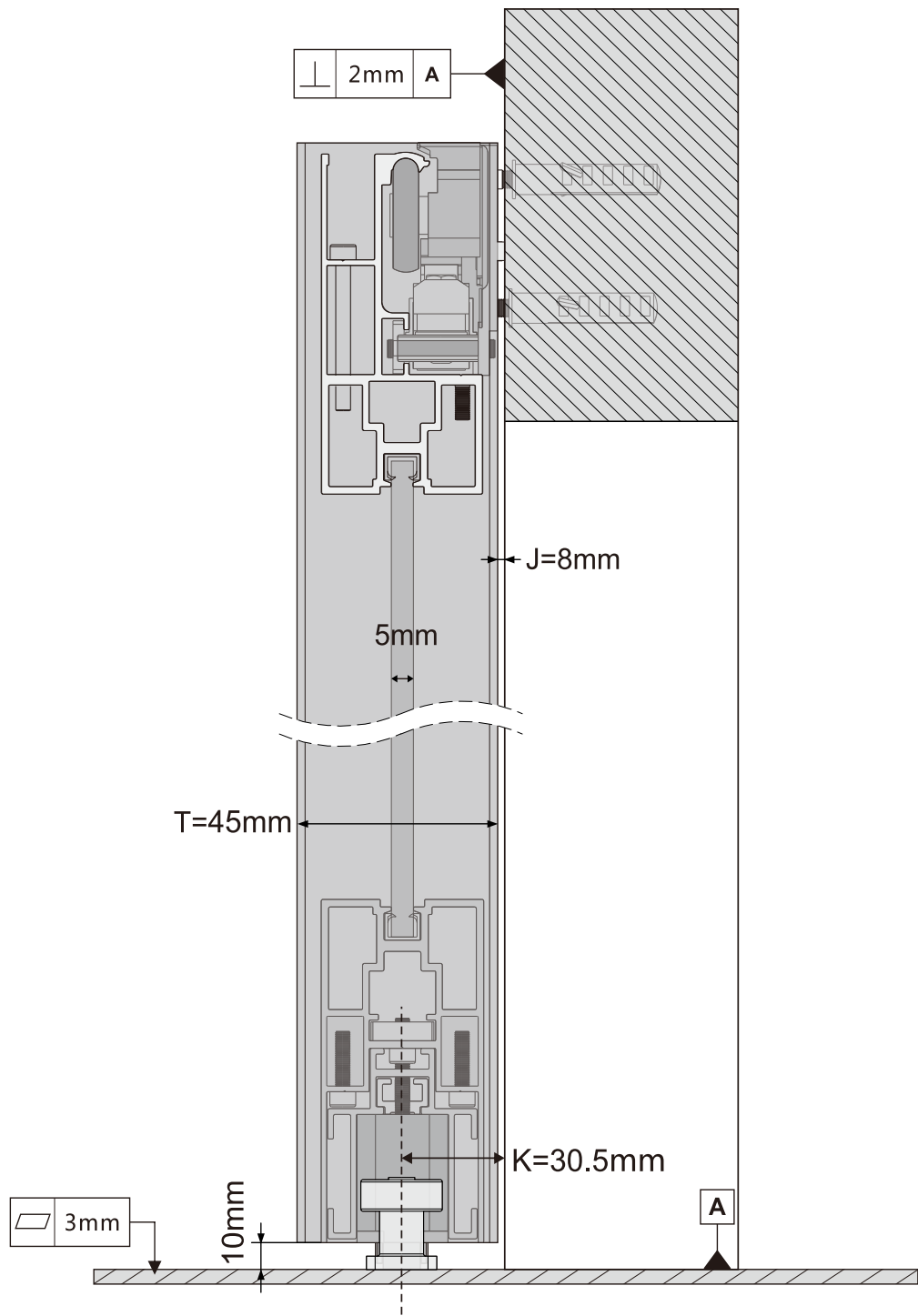


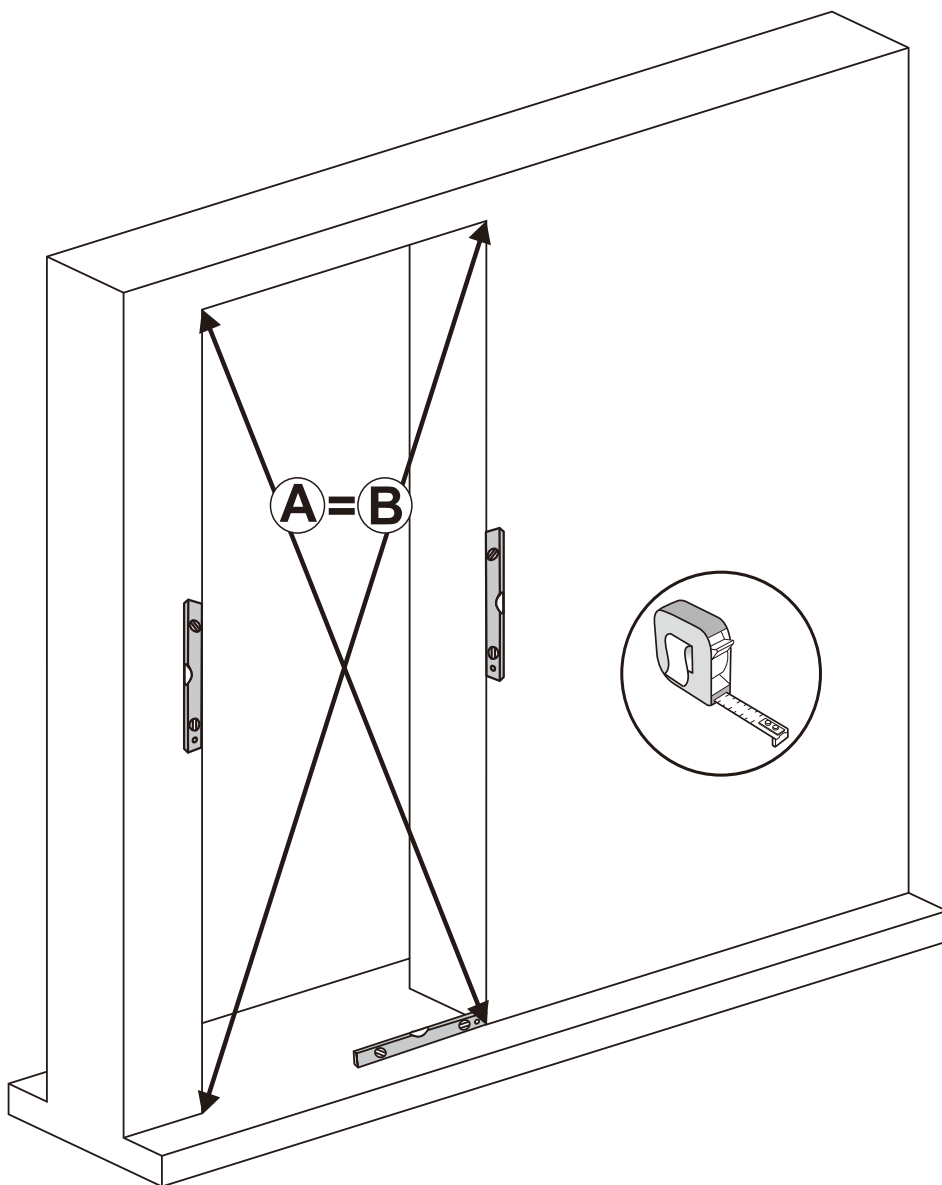
DW	Larghezza porta
PD	Larghezza vano
DH	Altezza porta
PH	Altezza vano
MH	Posizione carrello

DW	960mm
PD	$(758\text{mm} < \text{PD} < 783\text{mm})$
DH	2150mm
PH	$\text{PH} \leq 2100\text{mm}$
MH	$\text{MH} = 2119\text{mm}$



Disegno tecnico (Vista laterale)

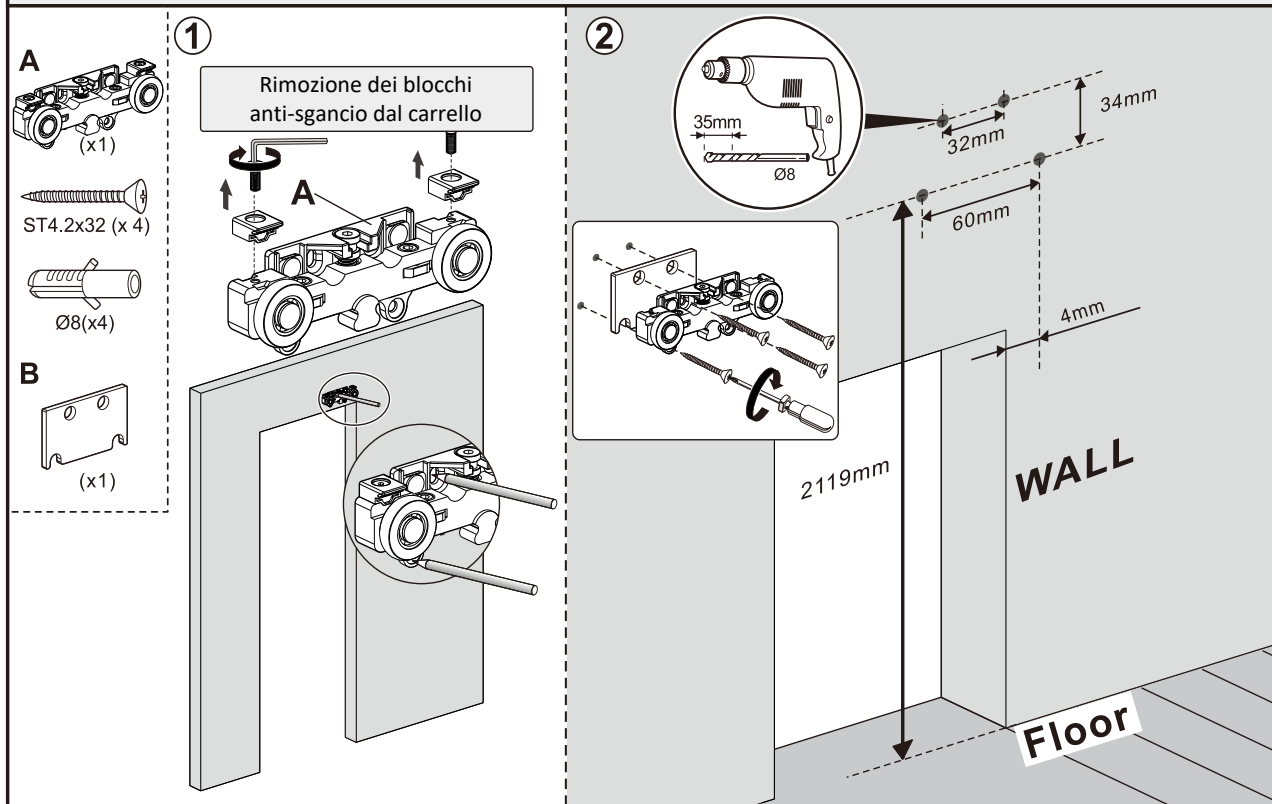




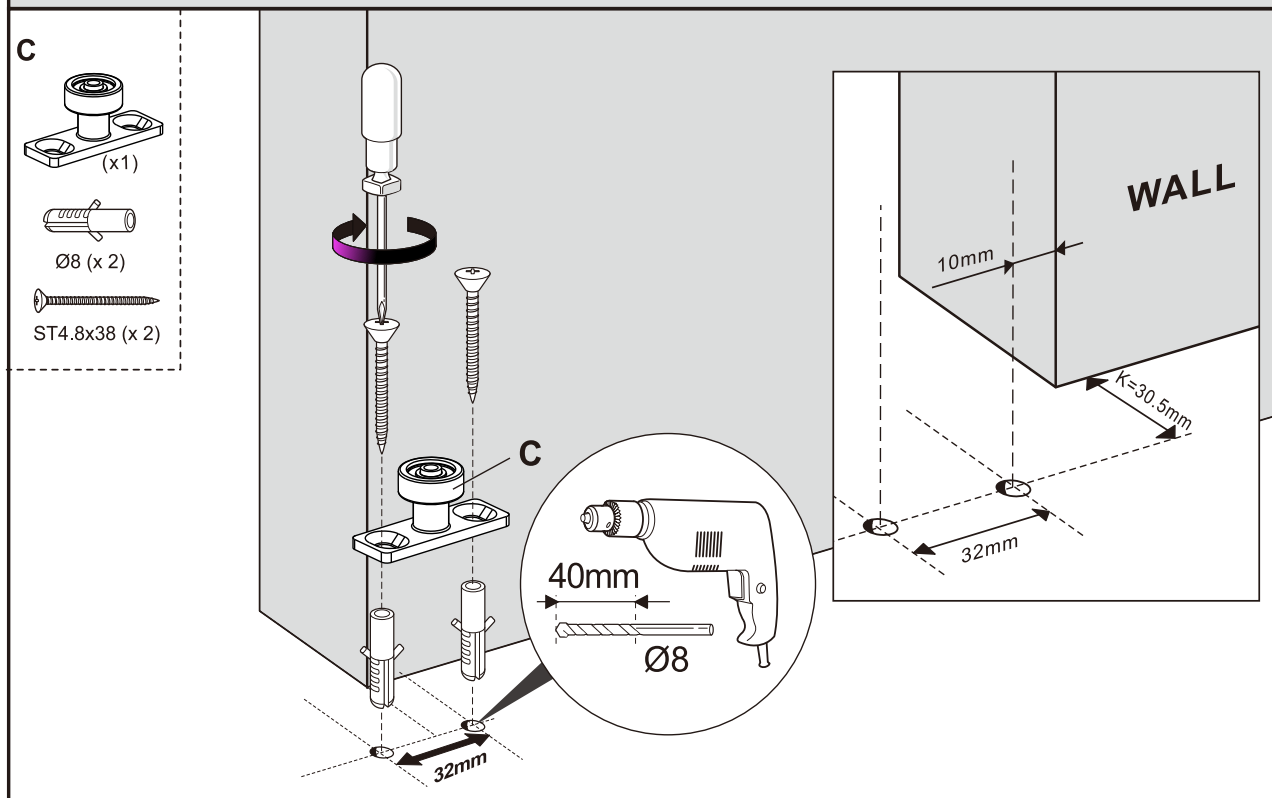
A=B

1 Per versione 1

1.1 Rimuovere i blocchi anti-sgancio e fissare il carrello al muro

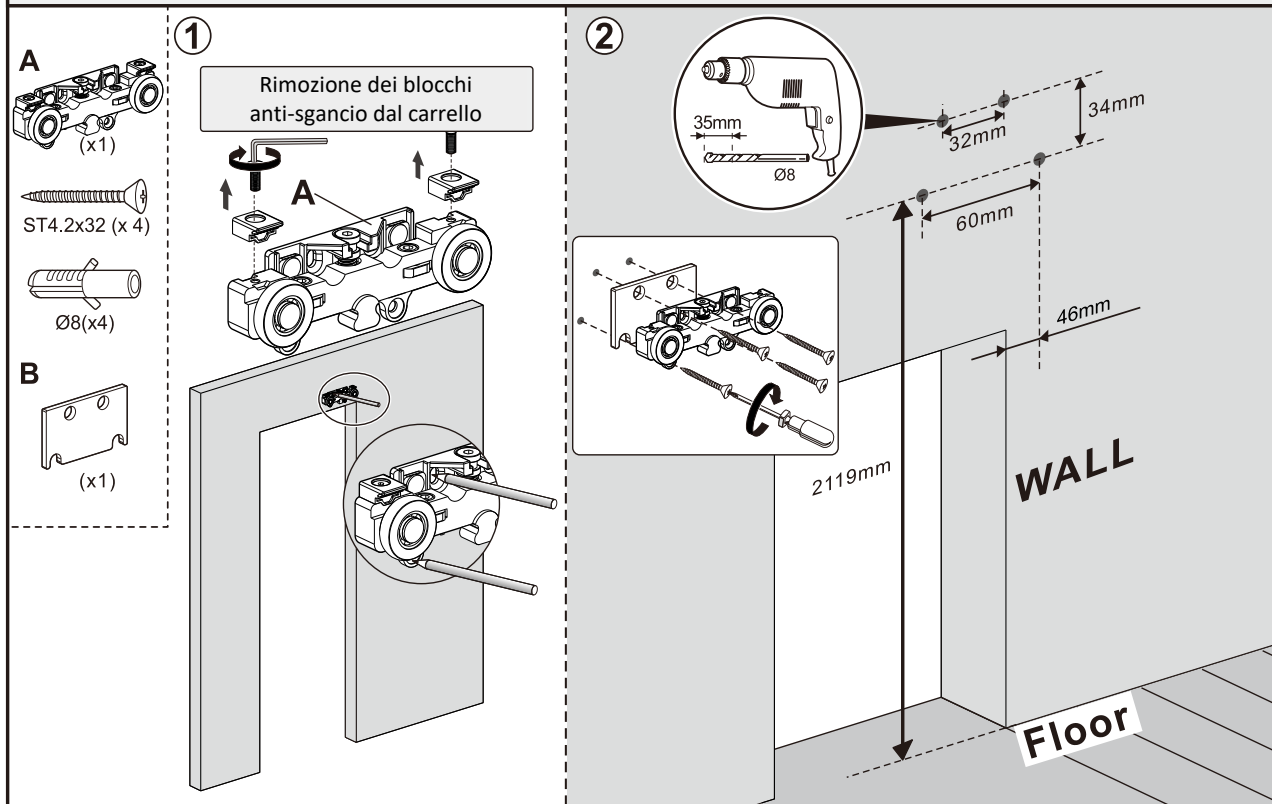


1.2 Montare guida a terra

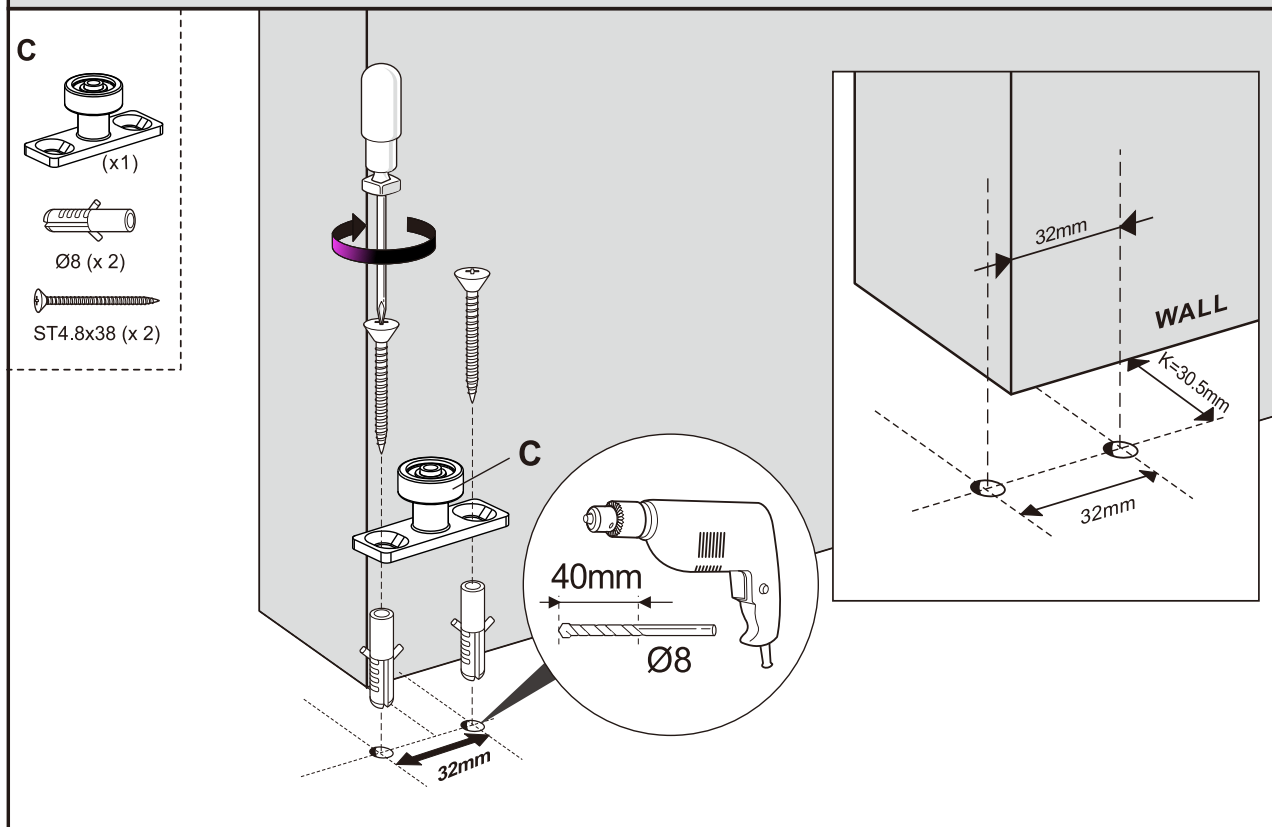


1 Per versione 2

1.1 Rimuovere i blocchi anti-sgancio e fissare il carrello al muro

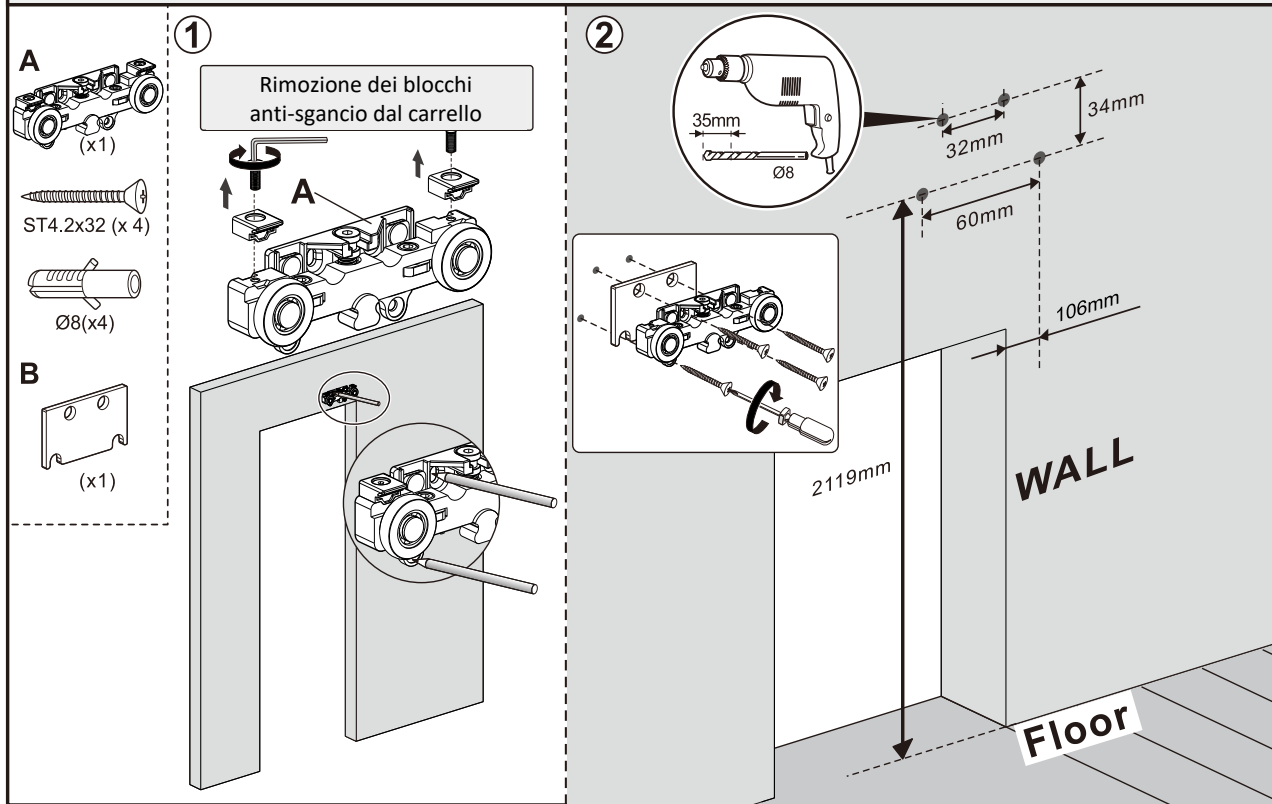


1.2 Montare guida a terra

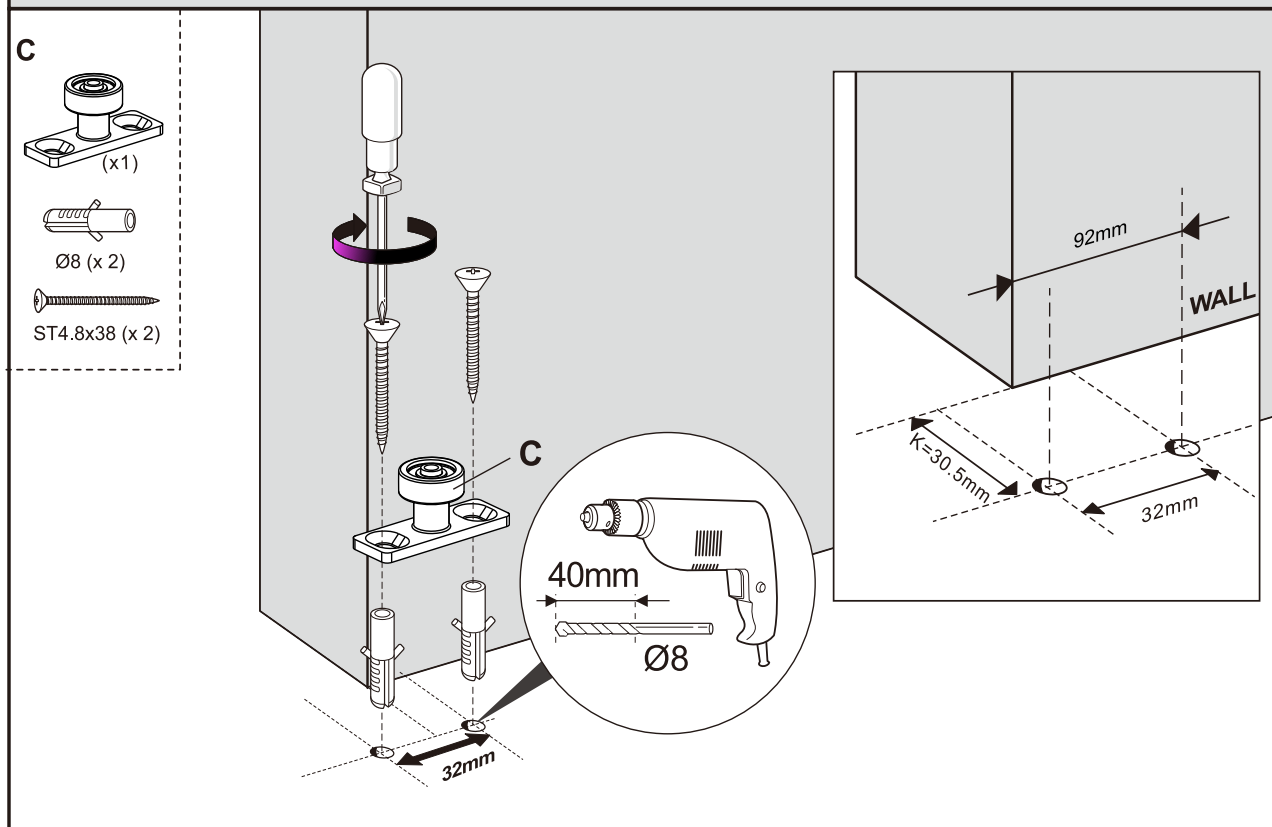


1 Per versione 3

1.1 Rimuovere i blocchi anti-sgancio e fissare il carrello al muro

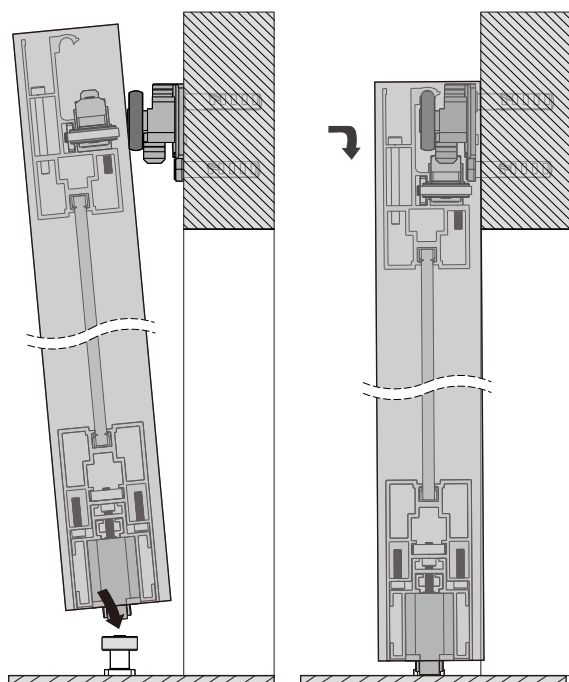


1.2 Montare guida a terra



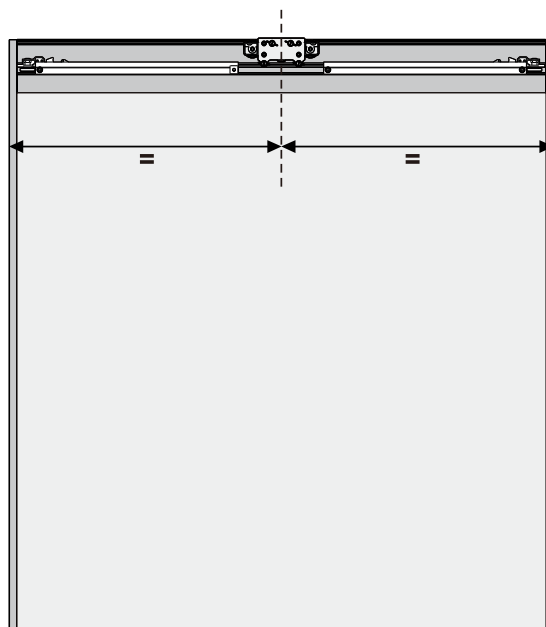
2

Inserire la guida a terra nella fessura e agganciare la porta al carrello.
 (Il carrello deve essere posizionato al centro del binario superiore della porta)

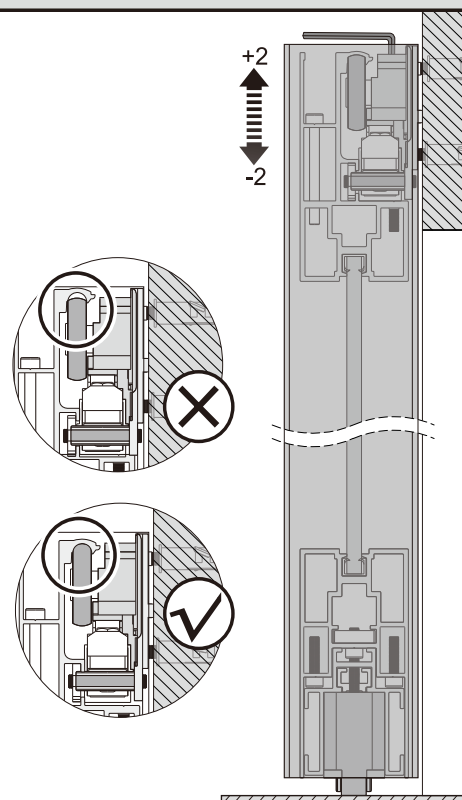
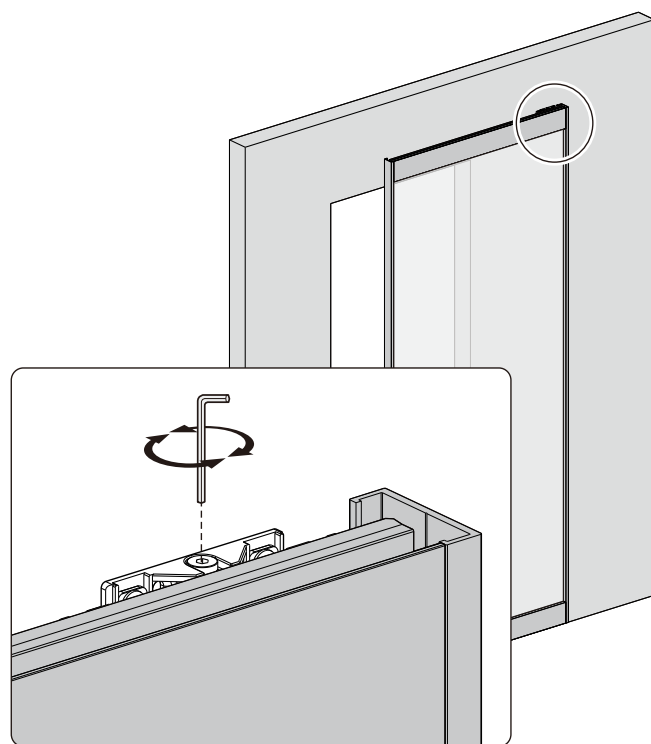


1. Inserire la guida a terra nella fessura nella fessura inferiore

2. Tenere la porta leggermente più alta assicurandosi che le ruote del carrello vadano dentro il binario

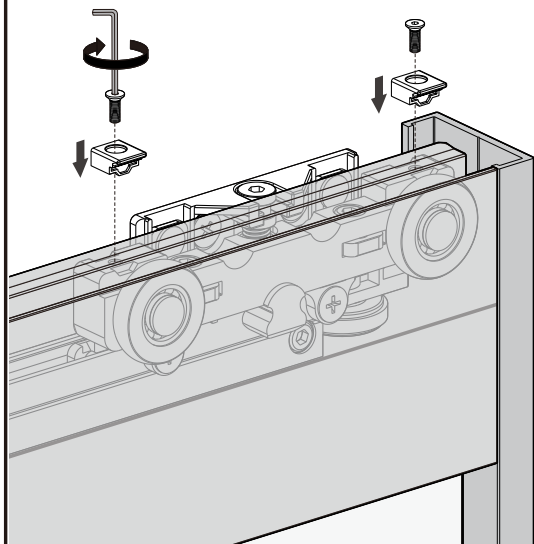
**3**

Ruotare la vite per regolare l'altezza delle ruote, affinché esse combacino perfettamente al binario

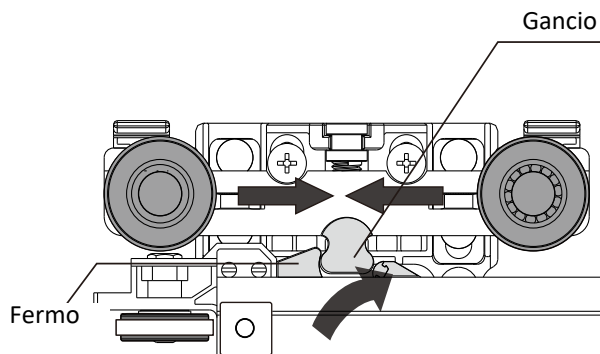


4 Riposizionare i blocchi anti-sgancio

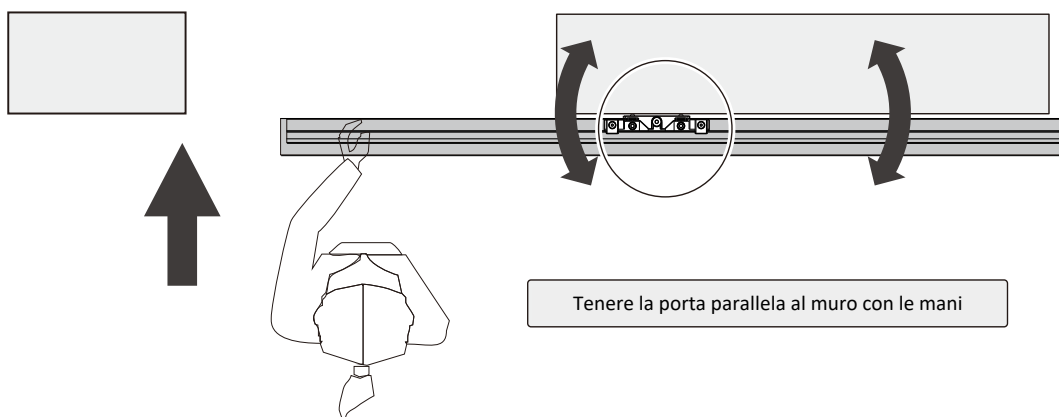
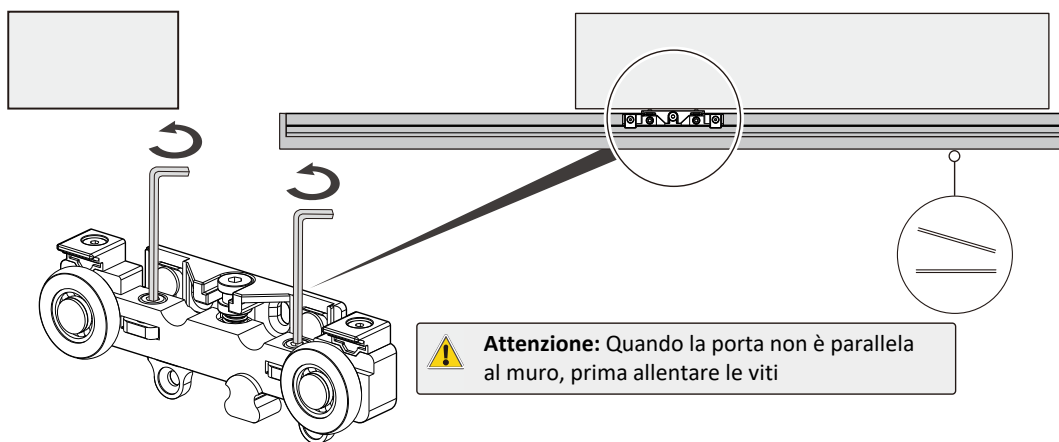
Attenzione: Le viti dei blocchi anti-sgancio devono essere strette

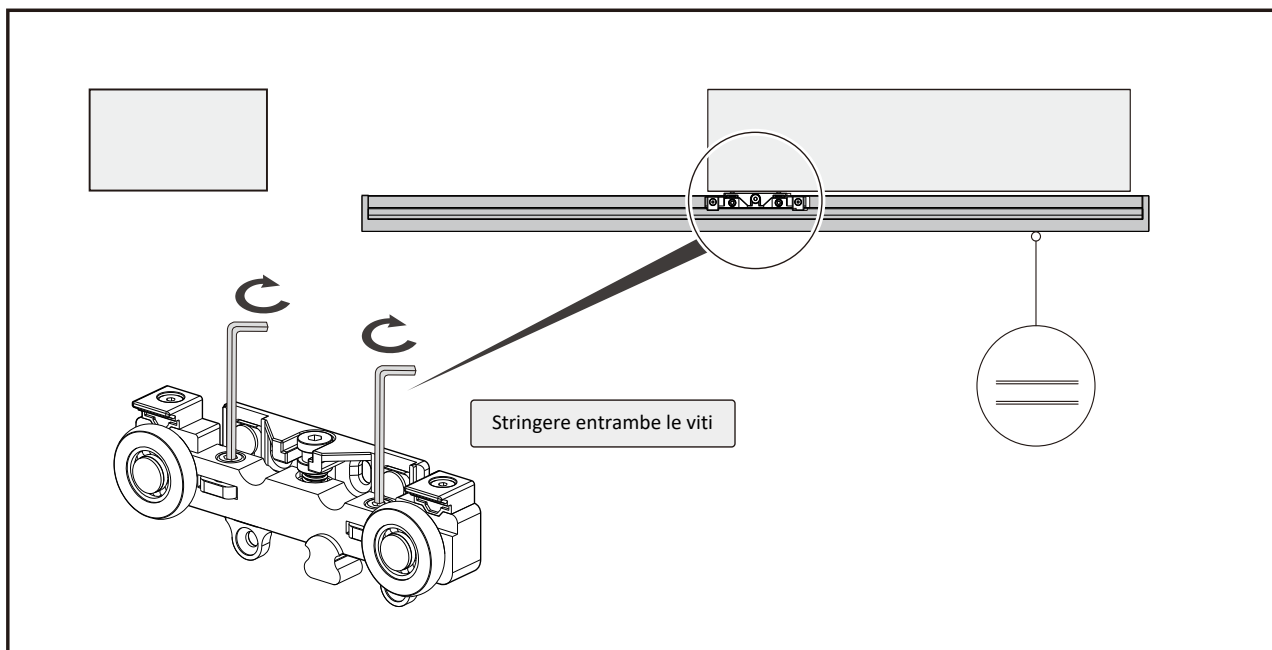


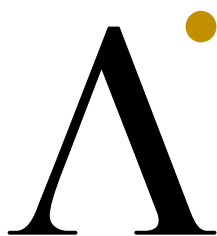
5 Muovere la porta verso sinistra e destra assicurandosi che il gancio del carrello sia tra i fermi dell'ammortizzatore



6 Regolare la porta affinché sia parallela al muro







AMBROSIA

PORTE SCORREVOLI ESTERNO/INTERNO MURO - PORTE A BATTENTE

Ambrosia Group srl

Viale Charles Lenormant n.215/217 - 00119 Roma Italia - PI 12896531006
Info line: 06.56399920 - Mail: customer-care@ambrosiagroup.it